

Řešení úloh krajského kola 51. ročníku fyzikální olympiády

Kategorie B

Autorka úloh: M. Jarešová

- 1.a) Vyjdeme z obr. R1. Ze zákona zachování energie plyne

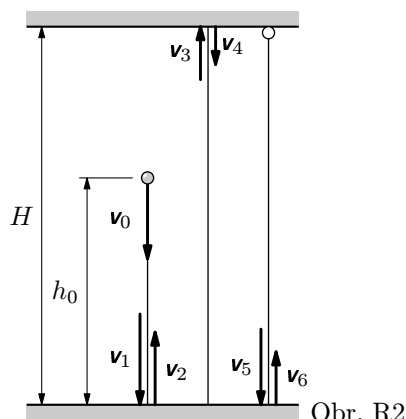
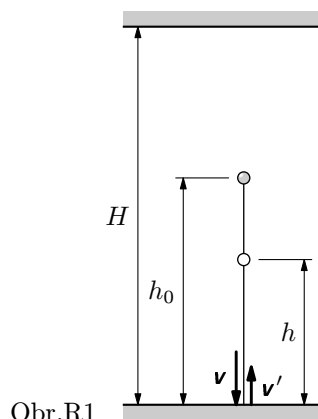
$$k = \frac{v'}{v} = \frac{\sqrt{2gh}}{\sqrt{2gh_0}} = \sqrt{\frac{h}{h_0}} = 0,80.$$

3 body

- b) Podrobně rozkreslený pohyb míčku je znázorněn na obr. R2. Ze zákona zachování energie plyne

$$\begin{aligned} v_6^2 &= 2gH, & v_5^2 &= \frac{v_6^2}{k^2}, & v_4^2 &= v_5^2 - 2gH = 2gH \left(\frac{1}{k^2} - 1 \right), \\ v_3^2 &= \frac{v_4^2}{k^2} = 2gH \left(\frac{1}{k^4} - \frac{1}{k^2} \right), & v_2^2 &= v_3^2 + 2gH = 2gH \left(\frac{1}{k^4} - \frac{1}{k^2} + 1 \right), \\ v_1^2 &= \frac{v_2^2}{k^2} = 2gH \left(\frac{1}{k^6} - \frac{1}{k^4} + \frac{1}{k^2} \right), \\ v_0^2 &= v_1^2 - 2gh_0 = 2g \left[H \left(\frac{1}{k^6} - \frac{1}{k^4} + \frac{1}{k^2} \right) - h_0 \right], \\ v_0 &= \sqrt{2g \left[H \left(\frac{1}{k^6} - \frac{1}{k^4} + \frac{1}{k^2} \right) - h_0 \right]} = 10,7 \text{ m} \cdot \text{s}^{-1}. \end{aligned}$$

7 bodů



2.a) Celkové prodloužení pružin při působení síly o velikosti F je

$$\Delta l = \Delta l_1 + \Delta l_2 = \frac{F}{k_1} + \frac{F}{k_2} = \frac{F}{k}.$$

Z toho

$$\frac{1}{k_1} + \frac{1}{k_2} = \frac{1}{k}.$$

1 bod

Pro doby kmitů závaží na pružinách platí

$$T_1 = 2\pi\sqrt{\frac{m}{k_1}}, \quad T_2 = 2\pi\sqrt{\frac{m}{k_2}}.$$

Pro dobu kmitu pružin zavěšených pod sebou platí

$$T_3 = 2\pi\sqrt{\frac{m}{k}} = 2\pi\sqrt{m\left(\frac{1}{k_1} + \frac{1}{k_2}\right)}.$$

Pak

$$T_3^2 = \frac{4\pi^2 m}{k} = \frac{4\pi^2 m}{k_1} + \frac{4\pi^2 m}{k_2} = T_1^2 + T_2^2.$$

2 body

Dále platí

$$T_1 = \frac{3}{4}T_2, \quad T_3^2 = \frac{9}{16}T_2^2 + T_2^2 = \frac{25}{16}T_2^2,$$

$$T_2 = \frac{4}{5}T_3 = 1,20 \text{ s}, \quad T_1 = \frac{3}{5}T_3 = 0,90 \text{ s}.$$

$$k_1 = \frac{4\pi^2 m}{T_1^2} = \frac{100\pi^2 m}{9T_3^2} = 24,4 \text{ N} \cdot \text{m}^{-1}, \quad k_2 = \frac{4\pi^2 m}{T_2^2} = \frac{25\pi^2 m}{4T_3^2} = 13,7 \text{ N} \cdot \text{m}^{-1}.$$

2 body

b) Po zavěšení závaží je první pružina napínána silou o velikosti $F_1 = k_1\Delta l$, druhá pružina silou $F_2 = k_2\Delta l$, dále pak platí $F_1x = F_2(d-x)$, po dosazení $k_1\Delta lx = k_2\Delta l(d-x)$, z čehož $x = \frac{k_2}{k_1+k_2}d = 7,2 \text{ cm}$.

2 body

Z rovnosti $F_G = mg = k\Delta l = F_1 + F_2 = (k_1 + k_2)\Delta l$

plyne $k = k_1 + k_2, \quad \Delta l = \frac{mg}{k_1 + k_2} = 12,9 \text{ cm}$.

1 bod

c) Pro dobu kmitu závaží na obr. 2 platí $T_4 = 2\pi\sqrt{\frac{m}{k_1+k_2}} = 0,72 \text{ s}$.

1 bod

Ze vztahů pro T_4, T_1 a T_2 plyne

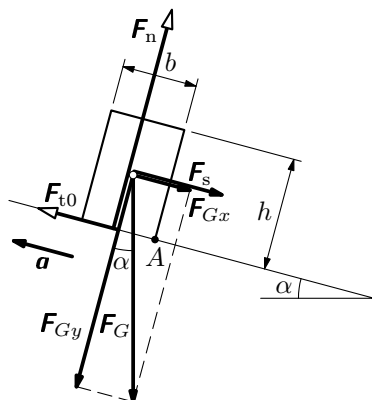
$$\frac{1}{T_4^2} = \frac{k}{4\pi^2 m} = \frac{k_1+k_2}{4\pi^2 m} = \frac{k_1}{4\pi^2 m} + \frac{k_2}{4\pi^2 m} = \frac{1}{T_1^2} + \frac{1}{T_2^2}.$$

z čehož

$$\frac{1}{T_4^2} = \frac{1}{T_1^2} + \frac{1}{T_2^2}.$$

1 bod

- 3.a) Rozjezd: úlohu budeme řešit v soustavě spojené s korbou automobilu. Na těleso stále působí síla tíhová F_G a kolmá tlaková síla F_n od korby. Při rozjezdu působí na náklad třecí síla klidového tření F_{t0} a setrvačná síla $F_s = -m\mathbf{a}$ (obr. R3).



Obr. R3

Nejprve stanovíme mezní zrychlení \mathbf{a}_1 , aby nedocházelo k pohybu nákladu smykem. Podle obr. R3 platí

$$F_{Gy} = mg \cos \alpha,$$

$$F_{Gx} = mg \sin \alpha,$$

$$F_{t0} = f_0 F_n.$$

Z podmínky rovnováhy ve směru kolmém na ložnou plochu plyne

$$F_n = mg \cos \alpha.$$

Z podmínky rovnováhy ve směru rovnoběžném s ložnou plochou dostaneme

$$-ma_1 - mg \sin \alpha + mg f_0 \cos \alpha = 0,$$

z čehož

$$a_1 = (f_0 \cos \alpha - \sin \alpha)g.$$

Dále určíme podmínku, aby nedošlo k převrácení nákladu (došlo by k tomu kolem bodu A). Vzhledem k bodu A platí

$$mg \sin \alpha \cdot \frac{h}{2} - mg \cos \alpha \cdot \frac{b}{2} - (-ma_2) \cdot \frac{h}{2} = 0,$$

z čehož

$$a_2 = \left(\frac{b}{h} \cos \alpha - \sin \alpha \right) g.$$

Pro dané hodnoty:

1. když $f_0 = 0,4$ je $a_1 = 1,25 \text{ m} \cdot \text{s}^{-2}$, $a_2 = 3,78 \text{ m} \cdot \text{s}^{-2}$, maximální hodnota zrychlení, aby náklad zůstal vůči korbě v klidu, je v tomto případě

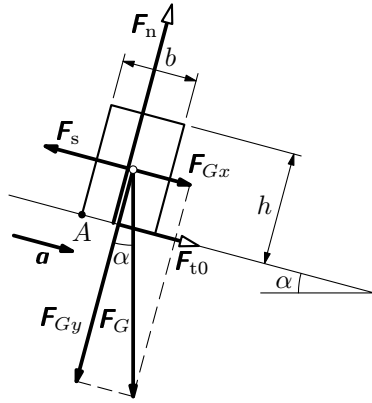
$a_{\max} = 1,25 \text{ m} \cdot \text{s}^{-2}$;

2. když $f_0 = 0,7$ je $a_1 = 4,09 \text{ m} \cdot \text{s}^{-2}$, $a_2 = 3,78 \text{ m} \cdot \text{s}^{-2}$, maximální hodnota zrychlení, aby náklad zůstal vůči korbě v klidu, je v tomto případě

$a_{\max} = 3,78 \text{ m} \cdot \text{s}^{-2}$.

5 bodů

- b) Zpomalování: budeme řešit obdobně jako v úloze a), analogickou situaci znázorňuje obr. R4.



Obr. R4

Nejprve stanovíme mezní zrychlení a'_1 , aby nedocházelo k pohybu nákladu smykem. Obdobně jako v případě a) se zaměříme nejprve na situaci, aby nedocházelo ke smyku. Platí

$$-ma'_1 + mg \sin \alpha + mg f_0 \cos \alpha = 0,$$

z čehož

$$a'_1 = (\sin \alpha + f_0 \cos \alpha)g.$$

Aby nedošlo k převrácení nákladu musí platit

$$+mg \sin \alpha \cdot \frac{h}{2} + mg \cos \alpha \cdot \frac{b}{2} - ma'_2 \cdot \frac{h}{2} = 0,$$

z čehož

$$a'_2 = \left(\frac{b}{h} \cos \alpha + \sin \alpha \right) g.$$

Pro dané hodnoty:

1. když $f_0 = 0,4$ je $a'_1 = 6,33 \text{ m} \cdot \text{s}^{-2}$, $a'_2 = 8,86 \text{ m} \cdot \text{s}^{-2}$, maximální hodnota zrychlení, aby náklad zůstal vůči korbě v klidu, je v tomto případě

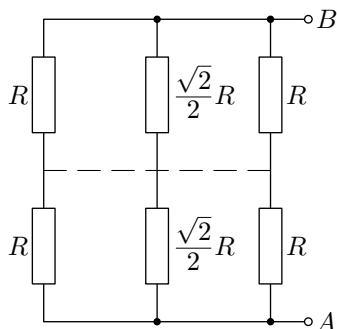
$$a'_{\max} = 6,33 \text{ m} \cdot \text{s}^{-2};$$

2. když $f_0 = 0,7$ je $a'_1 = 9,17 \text{ m} \cdot \text{s}^{-2}$, $a'_2 = 8,86 \text{ m} \cdot \text{s}^{-2}$, maximální hodnota zrychlení, aby náklad zůstal vůči korbě v klidu, je v tomto případě

$$a'_{\max} = 8,86 \text{ m} \cdot \text{s}^{-2}.$$

5 bodů

- 4.a) Připojíme-li zdroj k bodům A a B , mají body E, S a F stejný potenciál. Můžeme tedy spoje ES a SF vypustit, protože jimi neprochází žádný proud. Nakreslíme náhradní schéma zapojení (obr. R5).



Obr. R5

Platí

$$\frac{1}{R_{AB}} = \frac{1}{2R} + \frac{1}{R\sqrt{2}} + \frac{1}{2R},$$

z čehož

$$R_{AB} = (2 - \sqrt{2})R = 0,59R.$$

2 body

- b) Vzhledem k symetrii můžeme větve ASF a ESB v bodě S od sebe oddělit a nakreslit náhradní schéma zapojení (obr. R6). Dostaneme dvě paralelně spojené větve o stejném odporu R'' .

Platí

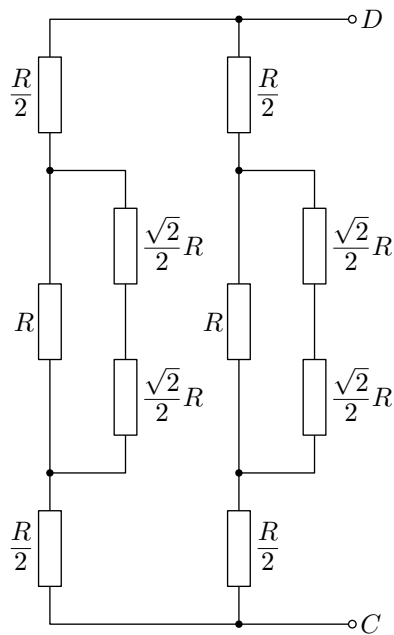
$$\frac{1}{R'} = \frac{1}{R} + \frac{1}{R\sqrt{2}},$$

z čehož $R' = (2 - \sqrt{2})R$. Potom

$$R'' = \frac{R}{2} + (2 - \sqrt{2})R + \frac{R}{2} = (3 - \sqrt{2})R,$$

z čehož

$$R_{CD} = \frac{R''}{2} = \frac{3 - \sqrt{2}}{2} = 0,79R.$$

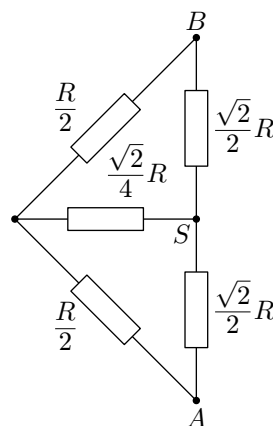


Obr. R6

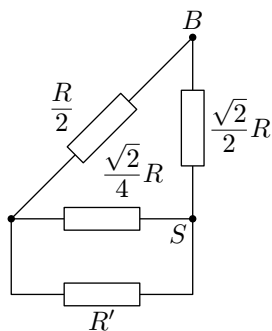
3 body

- c) „Překlopíme“ pravou část obvodu podle osy souměrnosti AB doleva. Paralelní kombinací rezistorů R , R dostaneme $\frac{R}{2}$; paralelní kombinací rezistorů o odporu $\frac{\sqrt{2}}{2}R$, $\frac{\sqrt{2}}{2}R$ dostaneme $\frac{\sqrt{2}}{4}R$. Náhradní schéma takto vzniklého obvodu je uvedeno na obr. R7. Toto náhradní schéma dále překreslíme dle obr. R8. Velikost odporu R' z obr. R8 je dána vztahem

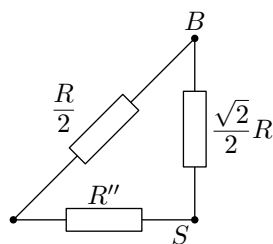
$$R' = \frac{R}{2} + \frac{\sqrt{2}}{2}R = \frac{\sqrt{2}+1}{2}R.$$



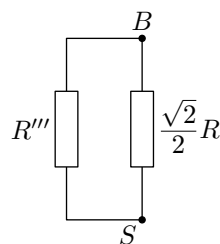
Obr. R7



Obr. R8



Obr. R9



Obr. R10

Dalším zjednodušením obvodu z obr. R8 vznikne obvod na obr. R9, kde velikost odporu R'' je dána vztahem $\frac{1}{R''} = \frac{1}{R'} + \frac{4}{R\sqrt{2}}$, z čehož po dosazení za R' a úpravě dostaneme

$$R'' = \frac{(\sqrt{2}+2)R}{2(3\sqrt{2}+2)}.$$

Tento obvod dále zjednodušíme dle obr. R10, kde $R''' = R'' + \frac{R}{2} = \frac{\sqrt{2}+4}{7}R$.

Nakonec můžeme psát $\frac{1}{R_{BS}} = \frac{1}{R'''} + \frac{2}{\sqrt{2}R}$, z čehož

$$R_{BS} = \frac{4-\sqrt{2}}{7} = 0,37R.$$

5 bodů