

**Řešení úloh regionálního kola 46. ročníku fyzikální olympiády.**

*Kategorie A*

Autoři úloh: Z. Polák (1), P. Šedivý (2, 3, 4)

- 1.a) Jde o izotermický děj, kdy se zachová součin objemu a tlaku:

$$p_a S H = [p_a + (H - d)\rho g](H - d)S,$$

kde  $S$  je plošný obsah průřezu trubice. Úpravou dostaneme kvadratickou rovnici

$$d^2 \rho g - (2H \rho g + p_a)d + H^2 \rho g = 0,$$

která má dva kořeny

$$d_{1,2} = H + \frac{p_a \pm \sqrt{p_a^2 + 4H \rho g p_a}}{2 \rho g},$$

v úvahu však připadá jen ten, kdy  $d < H$ :

$$d = H + \frac{p_a - \sqrt{p_a^2 + 4H \rho g p_a}}{2 \rho g}. \quad (1)$$

Po dosazení:  $d_1 = 83$  mm pro vodu,  $d_2 = 431$  mm pro rtuť. **2 body**

- b) Jde opět o izotermický děj a tedy

$$(p_a - h \rho g)(H - h) = (p_a + h \rho g)(H - h - \Delta h).$$

Z toho po úpravě

$$\Delta h = \frac{2h \rho g(H - h)}{h \rho g + p_a}. \quad (2)$$

Po dosazení:  $\Delta h_1 = 17,5$  mm pro vodu,  $\Delta h_2 = 211$  mm pro rtuť. **2 body**

- c) Nahradíme ve vztahu (2) proměnné  $\Delta h$  a  $h$  proměnnými  $\Delta x$  a  $x$ :

$$\Delta x = \frac{2h \rho g(H - x)}{x \rho g + p_a}. \quad (3)$$

Nyní hledáme maximum funkce  $\Delta x$  v závislosti na  $x$ . Maximum nalezneme z první derivace funkce  $\Delta x$ :

$$(\Delta x)' = 2 \rho g \cdot \frac{-\rho g x^2 - 2p_a x + p_a H}{(x \rho g + p_a)^2}. \quad (4)$$

První derivaci položíme rovnu 0:

$$\rho g x^2 + 2p_a x - p_a H = 0 \quad x_{1,2} = \frac{-p_a \pm \sqrt{p_a^2 + H \rho g p_a}}{\rho g}.$$

Protože  $x$  musí být kladné, připadá v úvahu pouze kořen

$$x = \frac{-p_a + \sqrt{p_a^2 + H \rho g p_a}}{\rho g}. \quad (5)$$

V okolí tohoto nulového bodu je první derivace (4) klesající funkce, proto funkce (3) dosahuje maxima.

Po dosazení:  $x_1 = 0,488$  m pro vodu,  $x_2 = 0,396$  m pro rtuť. **3 body**

Po dosazení z (5) za  $x$  do (3) a úpravě dostaneme

$$\Delta x = 2H + 4 \frac{p_a}{\rho g} - 4 \sqrt{\left(\frac{p_a}{\rho g}\right)^2 + \frac{H p_a}{\rho g}}.$$

Po dosazení:  $\Delta x_1 = 47$  mm pro vodu,  $\Delta x_2 = 417$  mm pro rtuť. **3 body**

*Poznámky*

1. Úprava výrazu (3) po dosazení z (5) se dá zjednodušit zavedením substituce  $u = \frac{p_a}{\rho g}$ . Pak

$$\begin{aligned} \Delta x &= 2 \frac{Hx - x^2}{x + u} \quad \text{a} \quad x = -u + \sqrt{u^2 + Hu}, \\ \Delta x &= 2 \frac{H(-u + \sqrt{u^2 + Hu}) - u^2 + 2u\sqrt{u^2 + Hu} - u^2 - Hu}{u - u + \sqrt{u^2 + Hu}} = \\ &= 2 \frac{-2Hu - 2u^2 + \sqrt{u^2 + Hu}(2u + H)}{\sqrt{u^2 + Hu}} = \\ &= 2H + 4u - 4\sqrt{u^2 + Hu} = 2H + 4 \frac{p_a}{\rho g} - 4 \sqrt{\left(\frac{p_a}{\rho g}\right)^2 + \frac{H p_a}{\rho g}}. \end{aligned}$$

2. Pokud řešitel neprovede obecnou úpravu dosazením výrazu (5) do (3), ale dosadí jen číselnou hodnotu vypočítanou z (5), strhává se 1 bod.

- 2.a) Označme  $U_1$  až  $U_5$  napětí na jednotlivých kondenzátorech podle obr. R1. Příslušné náboje na kondenzátorech označme  $Q_1$  až  $Q_5$ . Ze zákona zachování náboje plyne

$$Q_1 + Q_3 = Q_2 + Q_4, \quad Q_2 - Q_1 + Q_5 = 0.$$

Dále platí:

$$U_1 + U_5 - U_3 = 0 \Rightarrow \frac{Q_1}{C} + \frac{Q_5}{5C} - \frac{Q_3}{3C} = 0 \Rightarrow 15Q_1 + 3Q_5 - 5Q_3 = 0,$$

$$U_2 - U_5 - U_4 = 0 \Rightarrow \frac{Q_2}{2C} - \frac{Q_5}{5C} - \frac{Q_4}{4C} = 0 \Rightarrow 10Q_2 - 4Q_5 - 5Q_4 = 0,$$

$$U_1 + U_2 = U \Rightarrow \frac{Q_1}{C} + \frac{Q_2}{2C} = U \Rightarrow 2Q_1 + Q_2 = 2UC.$$

**3 body**

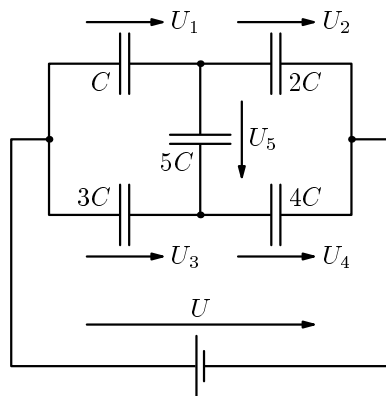
Dostali jsme soustavu pěti rovnic, jejímž řešením dostaneme

$$Q_1 = \frac{44}{71}UC, \quad Q_2 = \frac{54}{71}UC, \quad Q_3 = \frac{126}{71}UC, \quad Q_4 = \frac{116}{71}UC, \quad Q_5 = -\frac{10}{71}UC.$$

Příslušná napětí na kondenzátorech jsou

$$U_1 = \frac{44}{71}U, \quad U_2 = \frac{27}{71}U, \quad U_3 = \frac{42}{71}U, \quad U_4 = \frac{29}{71}U, \quad U_5 = -\frac{2}{71}U.$$

**3 body**



Obr. R1

b) Energie kondenzátorů jsou v poměru

$$\frac{1}{2}CU_1^2 : \frac{1}{2}2CU_2^2 : \frac{1}{2}3CU_3^2 : \frac{1}{2}4CU_4^2 : \frac{1}{2}5CU_5^2 = 1936 : 1458 : 5292 : 3364 : 20.$$

Největší energii má kondenzátor o kapacitě  $3C$ .

**2 body**

c) Aby se soustava kondenzátoru nabíla na celkové napětí  $U$ , musí zdroj dodat náboj

$$Q = Q_1 + Q_3 = Q_2 + Q_4 = \frac{170}{71}CU.$$

Celková kapacita soustavy je tedy

$$C_v = \frac{Q}{U} = \frac{170}{71}C \doteq 2,39C.$$

**2 body**

- 3.a) Pohyb soustavy v krátkém časovém intervalu probíhá jako rotace okolo okamžitého pólu  $P$ , který nalezneme na kolmicích vedených body  $A$  a  $B$  ke směrům jejich okamžitých rychlostí (obr. R2). Platí

$$|PA| = l \operatorname{tg} 30^\circ = l/\sqrt{3}.$$

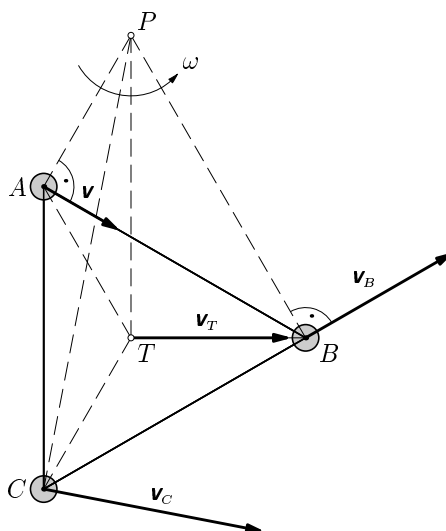
Rychlost každého bodu soustavy je kolmá k jeho spojnici s bodem  $P$  a její velikost je přímo úměrná vzdálenosti od bodu  $P$ . Platí

$$|PB| = \frac{l}{\cos 30^\circ} = \frac{2l}{\sqrt{3}}, \quad |PC| = \sqrt{\frac{l^2}{3} + l^2 - 2l \frac{l}{\sqrt{3}} \cos 150^\circ} = l\sqrt{\frac{7}{3}},$$

$$|PT| = \sqrt{\frac{l^2}{3} + \frac{l^2}{3} - 2 \frac{l^2}{3} \cos 120^\circ} = l,$$

$$v_B = v \cdot \frac{|PB|}{|PA|} = 2v, \quad v_C = v \cdot \frac{|PC|}{|PA|} = v\sqrt{7}, \quad v_T = v \cdot \frac{|PT|}{|PA|} = v\sqrt{3}.$$

**4 body**



Obr. R2

- b) Soustava se v daném okamžiku otáčí okolo pólu  $P$  v kladném smyslu úhlovou rychlostí

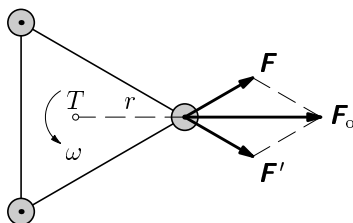
$$\omega = \frac{v}{|PA|} = \frac{v\sqrt{3}}{l}.$$

**2 body**

- c) Soustava se při pohybu chová jako izolované tuhé těleso. Jeho pohyb je složen z rovnoměrného přímočarého pohybu těžiště rychlostí  $\mathbf{v}_T$  a rovnoměrného otáčivého pohybu okolo těžiště úhlovou rychlostí  $\omega$ . V neinerciální vztahné soustavě s počátkem v těžišti a spojené se soustavou působí na koule odstředivé síly o velikosti  $F_o = m\omega^2 r$ , které se rozkládají na tahové síly napínající dráty. Jejich velikost je

$$F = \frac{F_o}{2 \cos 30^\circ} = \frac{m \cdot \frac{3v^2}{l^2} \cdot \frac{l}{\sqrt{3}}}{2 \cdot \frac{\sqrt{3}}{2}} = \frac{mv^2}{l}.$$

4 body



Obr. R3

4. Vztažnou soustavu  $(O, x, y, z, t)$  spojenou s planetkou označme S, vztažnou soustavu  $(O', x', y', z', t')$  spojenou s kosmickou lodí označme S'. Dále označme

$x_1, x_2 \dots$  souřadnice obou děl v soustavě S, přičemž  $x_1 < x_2$

$x'_1, x'_2 \dots$  souřadnice obou průstřelů v soustavě S'

$t_1 = t_2 = t \dots$  čas měřený v soustavě S, kdy došlo (podle dělostřelců) k oběma zásahům

$t'_1, t'_2 \dots$  časy, které v okamžicích zásahu naměřila posádka lodi

$l = x_2 - x_1 \dots$  vzájemná vzdálenost děl naměřená v soustavě S (klidová délka úsečky)

$L = x'_2 - x'_1 \dots$  vzájemná vzdálenost průstřelů změřená posádkou lodi (klidová délka úsečky)

$l' \dots$  vzájemná vzdálenost děl vypočítaná posádkou lodi

- a) Ve vztažné soustavě S dělostřelci registrují oba zásahy jako dvě současné události  $U_1 = (x_1, t)$ ,  $U_2 = (x_2, t)$  (obr. R4). Vzájemná vzdálenost obou míst zásahu a tedy i vzdálenost průstřelů boku lodi je podle dělostřelců  $x_2 - x_1 = l$ , stejná jako klidová vzdálenost obou děl. **1 bod**
- b) Ve vztažné soustavě S' zaregistruje posádka lodi obě události jako  $U'_1 = (x'_1, t'_1)$ ,  $U'_2 = (x'_2, t'_2)$  (obr. 5a,b). Užitím Lorentzovy transformace

$$x'_1 = \frac{x_1 - vt}{\sqrt{1 - \frac{v^2}{c^2}}}, \quad x'_2 = \frac{x_2 - vt}{\sqrt{1 - \frac{v^2}{c^2}}}$$

dojdeme ke vztahu

$$L = x'_2 - x'_1 = \frac{x_2 - 1}{\sqrt{1 - \frac{v^2}{c^2}}} = \frac{l}{\sqrt{1 - \frac{v^2}{c^2}}}.$$

Numericky  $L = 1,25l = 25 \text{ m}$ .

**3 body**

- c) Podle hodin na kosmické lodi došlo k zásahům v časech

$$t'_1 = \frac{t - \frac{v}{c^2}x_1}{\sqrt{1 - \frac{v^2}{c^2}}}, \quad t'_2 = \frac{t - \frac{v}{c^2}x_2}{\sqrt{1 - \frac{v^2}{c^2}}}.$$

Protože  $x_2 > x_1$ , platí  $t'_2 < t'_1$ . Podle posádky lodi uplynula mezi oběma událostmi doba

$$\Delta t' = t'_1 - t'_2 = \frac{(x_2 - x_1) \frac{v}{c^2}}{\sqrt{1 - \frac{v^2}{c^2}}} = \frac{l \frac{v}{c^2}}{\sqrt{1 - \frac{v^2}{c^2}}}.$$

Numericky  $\Delta t' = 5,0 \cdot 10^{-8} \text{ s} = 50 \text{ ns}$ .

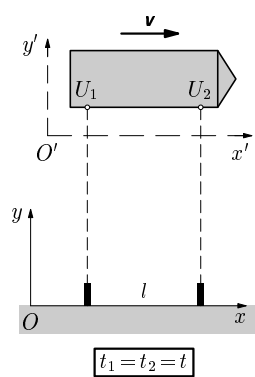
**3 body**

Z toho vypočítá posádka kosmické lodi vzájemnou vzdálenost obou děl na planetce, jak se jeví ve vztážené soustavě  $S'$ :

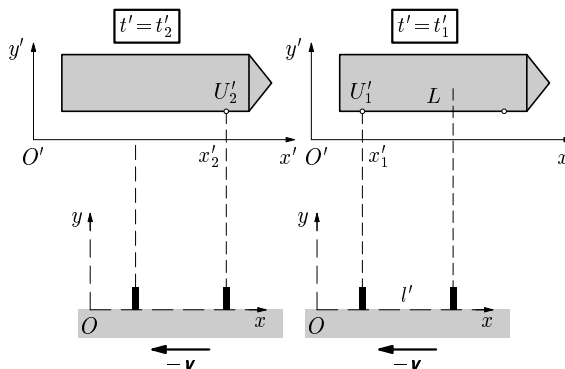
$$l' = L - v \Delta t' = \frac{l}{\sqrt{1 - \frac{v^2}{c^2}}} - \frac{l \frac{v^2}{c^2}}{\sqrt{1 - \frac{v^2}{c^2}}} = l \sqrt{1 - \frac{v^2}{c^2}}.$$

Numericky  $l' = 0,8l = 16 \text{ m}$ .

**3 body**



Obr. R4



Obr. R5a

Obr. R5b