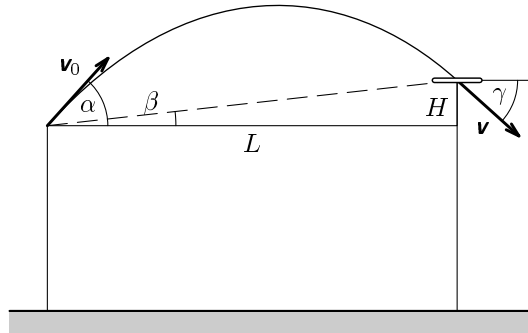


Řešení úloh 1. kola 44. ročníku fyzikální olympiády. Kategorie A

Autoři úloh: M. Randa (1), J. Jírů (2), V. Havel (3), P. Šedivý (4, 5),
M. Jarešová (6), B. Vybíral a P. Šedivý (7)

1. Označme L a H vodorovnou a svislou vzdálenost středu obroučky od počátečního bodu vrhu, o obvod míče, D průměr obroučky, α elevační úhel, t dobu letu, v_0 počáteční rychlost míče, v rychlost míče při průletu obroučkou a γ její odchylku od vodorovné roviny. (obr. R1).



Obr. R1

a) Platí: $L = v_0 t \cos \alpha$, $H = v_0 t \sin \alpha - \frac{1}{2} g t^2 = L \operatorname{tg} \alpha - \frac{gL^2}{2v_0^2 \cos^2 \alpha}$.

$$v_0^2 = \frac{gL^2}{2(L \operatorname{tg} \alpha - H) \cos^2 \alpha} = \frac{gL^2}{2(L \sin \alpha \cos \alpha - H \cos^2 \alpha)}. \quad (1)$$

Po dosazení $H = L \operatorname{tg} \beta$ a úpravě dostaneme

$$v_0^2 = \frac{gL^2}{2(L \sin \alpha \cos \alpha - L \operatorname{tg} \beta \cos^2 \alpha)} = \frac{gL}{\sin 2\alpha - \operatorname{tg} \beta (1 + \cos 2\alpha)},$$

$$v_0^2 = \frac{gL \cos \beta}{\sin 2\alpha \cos \beta - \sin \beta - \sin \beta \cos 2\alpha} = \frac{gL \cos \beta}{\sin(2\alpha - \beta) - \sin \beta},$$

Hodnota výrazu je minimální, když

$$\sin(2\alpha - \beta) = 1 \quad 2\alpha - \beta = 90^\circ, \quad \Rightarrow \quad \alpha = 45^\circ + \beta/2.$$

V takovém případě

$$v_0^2 = \frac{gL \cos \beta}{1 - \sin \beta} = \frac{\frac{gL^2}{\sqrt{H^2 + L^2}}}{1 - \frac{H}{\sqrt{H^2 + L^2}}} = \frac{gL^2}{\sqrt{H^2 + L^2} - H} = g(\sqrt{H^2 + L^2} + H).$$

Číselně: $\alpha_{\text{opt}} \doteq 48^\circ$, $v_0 \doteq 7,7 \text{ m} \cdot \text{s}^{-1}$.

6 bodů

- b) Velikost rychlosti míče při průletu obroučkou určíme pomocí zákona zachování energie:

$$\frac{1}{2}mv_0^2 = mgH + \frac{1}{2}mv^2, \quad v = \sqrt{v_0^2 - 2gH}.$$

Pro úhel γ platí: $\cos \gamma = \frac{v_x}{v} = \frac{v_0 \cos \alpha_{\text{opt}}}{\sqrt{v_0^2 - 2gH}}.$

Aby se míč dotkl právě obroučky (obr. R2), musela by odchylka φ jeho rychlosti od vodorovné roviny splňovat vztah:

$$\sin \varphi = \frac{2R}{D} = \frac{o}{\pi D}.$$

Číselně vychází $\gamma \doteq 42^\circ > \varphi \doteq 33,5^\circ$. Míč proletí, aniž by se dotkl obroučky.

4 body

Řešení úlohy a) užitím diferenciálního počtu:

Aby počáteční rychlost měla minimální velikost, musí výraz

$$Q = L \sin \alpha \cos \alpha - H \cos^2 \alpha$$

nabývat maximální hodnoty. Toho dosáhneme, když

$$\frac{dQ}{d\alpha} = L(\cos^2 \alpha - \sin^2 \alpha) + 2H \cos \alpha \sin \alpha = L \cos 2\alpha + H \sin 2\alpha = 0,$$

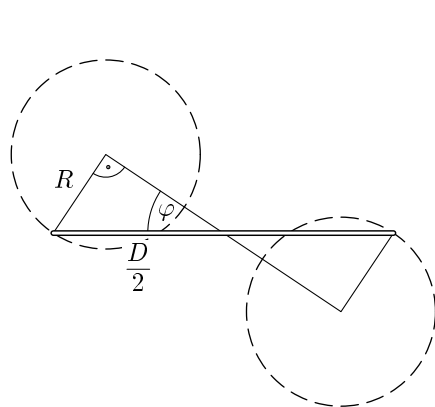
$$\operatorname{tg} 2\alpha = -\frac{L}{H} = -\frac{1}{\operatorname{tg} \beta} \Rightarrow 2\alpha = 90^\circ + \beta, \quad \alpha = 45^\circ + \frac{\beta}{2} \quad (\text{obr. R3}).$$

Pro $L = -H \operatorname{tg} 2\alpha$ je

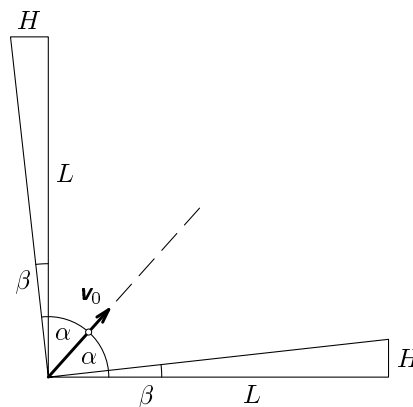
$$\frac{d^2Q}{d\alpha^2} = -2L \sin 2\alpha + 2H \cos 2\alpha = \frac{2H(\sin^2 2\alpha + \cos^2 2\alpha)}{\cos 2\alpha} = \frac{2H}{\cos 2\alpha} < 0,$$

neboť $\cos 2\alpha < 0$. Výraz Q tedy dosahuje pro $\alpha = 45^\circ + \beta/2$ maxima a v_0 je minimální. Další úpravou vztahu (1) dostaneme

$$v_0^2 = \frac{gL}{\sin 2\alpha - \operatorname{tg} \beta (1 + \cos 2\alpha)} = \frac{gL}{\cos \beta - \operatorname{tg} \beta (1 - \sin \beta)} = \frac{gL \cos \beta}{1 - \sin \beta}.$$



Obr. R2



Obr. R3

2. a) Označme m hmotnost soupravy. Ze zákona zachování mechanické energie

$$\frac{1}{2}mv_0^2 = mg\frac{l}{2}\sin\alpha$$

plyne

$$l = \frac{v_0^2}{g\sin\alpha} = 210 \text{ m.} \quad (1)$$

1 bod

- b) Síla působící na soupravu ve směru nakloněné roviny je rovna pohybové složce tíhové síly části soupravy délky x , která se právě nachází na nakloněné rovině:

$$F = \frac{x}{l}mg\sin\alpha = kx, \quad \text{kde} \quad k = \frac{F}{x} = \frac{mg\sin\alpha}{l}. \quad (2)$$

Jelikož je síla F přímo úměrná délce x , probíhá pohyb soupravy po nakloněné rovině jako polovina harmonického kmitu s periodou

$$T = 2\pi\sqrt{\frac{m}{k}}, \quad (3)$$

Z rovnic (1), (2) a (3) pak dostaneme

$$t_0 = \frac{T}{2} = \pi\frac{v_0}{g\sin\alpha} = 110 \text{ s.}$$

2 body

- c) Pro $v_1 < v_0$ se hmotnost soupravy m a tuhost k zachovávají. Je proto

$$t_1 = t_0 = \pi\frac{v_0}{g\sin\alpha} = 110 \text{ s.}$$

1 bod

- d) Pro $v_2 > v_0$ označme d vzdálenost dolního konce soupravy od začátku nakloněné roviny v okamžiku zastavení soupravy. Ze zákona zachování mechanické energie a z rovnice (1) plyne

$$\frac{1}{2}mv_2^2 = mg\left(\frac{l}{2} + d\right)\sin\alpha, \quad d = \frac{v_2^2 - v_0^2}{2g\sin\alpha} = 187 \text{ m.} \quad (4)$$

Při najíždění nahoru urazí souprava nejprve dráhu l za dobu t'_2 harmonicky, potom dráhu d za dobu t''_2 rovnoměrně zpomalně do zastavení se zrychlením o velikosti $a = g\sin\alpha$. V předělu označme okamžitou rychlost v'_2 . Ze zákona zachování mechanické energie

$$\frac{1}{2}mv_2^2 = \frac{1}{2}mv_2'^2 + mg\frac{l}{2}\sin\alpha$$

a z rovnice (1) plyne

$$v'_2 = \sqrt{v_2^2 - v_0^2} = 8 \text{ m} \cdot \text{s}^{-1}.$$

Tato rychlost též musí vyhovovat rovnici harmonického pohybu s periodou T

$$v'_2 = v_2 \cos\left(\frac{2\pi}{T}t'_2\right).$$

Z posledních dvou rovnic a z rovnice (1) plyne

$$t'_2 = \frac{T}{2\pi} \arccos \frac{\sqrt{v_2^2 - v_0^2}}{v_2} = \frac{v_0}{g \sin \alpha} \arccos \frac{\sqrt{v_2^2 - v_0^2}}{v_2} = 22,57 \text{ s}.$$

Pro dráhu d uraženou rovnoměrně zpomaleným pohybem do zastavení platí

$$d = \frac{1}{2}g \sin \alpha \cdot t_2''^2. \quad (5)$$

Z rovnic (4) a (5) plyne

$$t_2'' = \frac{\sqrt{v_2^2 - v_0^2}}{g \sin \alpha} = 46,77 \text{ s}.$$

Hledaný čas pak je $t_2 = 2(t'_2 + t_2'') = 138,7 \text{ s}$

3 body

e) V časovém intervalu $\langle 0, t'_2 \rangle$ je harmonický pohyb soupravy popsán rovnicemi

$$v = v_2 \cos(\omega t), \quad s = \frac{v_2}{\omega} \sin \omega t,$$

kde

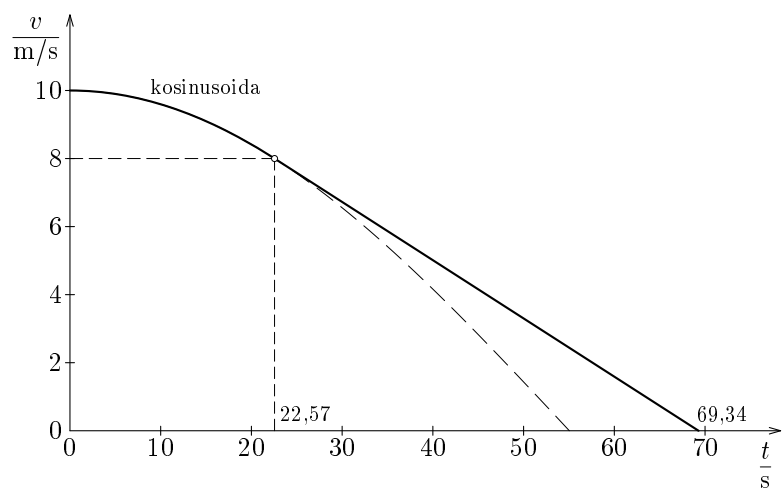
$$\omega = \frac{2\pi}{T} = \frac{g \sin \alpha}{v_0} = 0,0285 \text{ s}^{-1}.$$

V časovém intervalu $\langle t'_2, t_2/2 \rangle$ je rovnoměrně zpomalený pohyb soupravy popsán rovnicemi

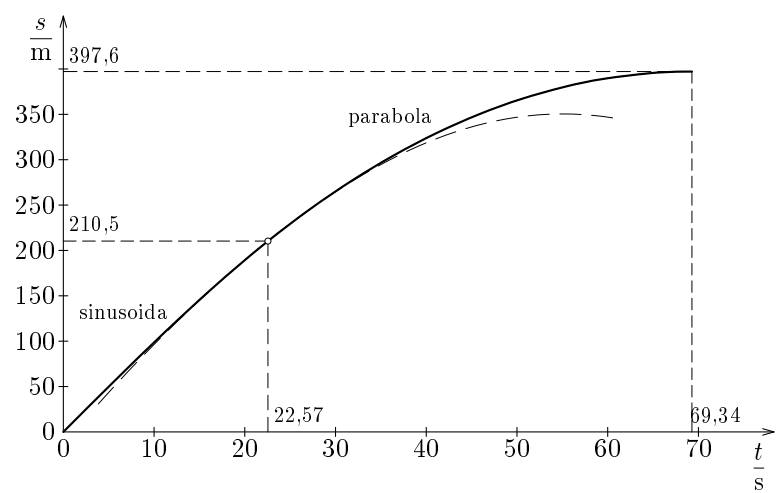
$$v = v'_2 - g \sin \alpha (t - t'_2), \quad s = l + v'_2(t - t'_2) - \frac{1}{2}g \sin \alpha (t - t'_2)^2.$$

Grafy okamžité rychlosti a dráhy jsou na obr. R4 a R5.

3 body



Obr. R4



Obr. R5

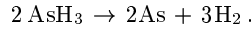
3. a) Počáteční tlak plynu p_0 souvisí s počátečním počtem molekul N_0 podle stavové rovnice:

$$\frac{p_0 V}{T} = \frac{N_0}{N_A} R,$$

kde N_A je Avogadrova konstanta a R molární plynová konstanta.

2 body

Molekuly arsanu se rozkládají podle rovnice



Z každých dvou molekul arsanu vzniknou tedy tři molekuly vodíku.

2 body

Počet dosud nerozložených molekul arsanu v čase t označíme N . Za malý časový interval dt se rozloží počet molekul, který je úměrný počtu dosud nerozložených molekul a délce intervalu. Označíme-li konstantu úměrnosti λ , bude

$$dN = -\lambda N dt, \quad \frac{dN}{N} = -\lambda dt.$$

Znaménko minus vyjadřuje, že se počet molekul zmenšuje. Integrací dostaneme

$$\ln N = -\lambda t + C.$$

V čase $t = 0$ však byl počet molekul arsanu N_0 , takže $C = \ln N_0$. Proto

$$\ln N = -\lambda t + \ln N_0, \quad \ln \frac{N}{N_0} = -\lambda t, \quad N = N_0 e^{-\lambda t}.$$

V čase t bude celkový počet molekul v nádobě

$$N_c = N + \frac{3}{2}(N_0 - N) = \frac{N_0}{2} (3 - e^{-\lambda t}).$$

Zbývá ještě určit konstantu λ . Podle zadání platí

$$\frac{N_0}{2} = N_0 e^{-\lambda \tau}, \quad e^{-\lambda \tau} = \frac{1}{2}, \quad \lambda = \frac{\ln 2}{\tau}.$$

Pro tlak plynu ze stavové rovnice odvodíme:

$$p = \frac{N_c RT}{N_A V} = \frac{N_0 (3 - e^{-\lambda t}) RT}{2 N_A V} = p_0 \frac{3 - e^{-\lambda t}}{2} = \frac{p_0}{2} \left[3 - \left(\frac{1}{2} \right)^{\frac{t}{\tau}} \right].$$

4 body

- b) Po dlouhé době bude člen $e^{-\lambda t}$ zanedbatelný a tlak bude mít hodnotu

$$p = \frac{3}{2} p_0.$$

2 body

4. a) Impedance samotné reálné cívky je $\mathbf{Z} = R + j\omega L$ a impedance sériového spojení reálné cívky s rezistorem o odporu R_1 je $\mathbf{Z}_1 = R + R_1 + j\omega L$. Platí:

$$Z^2 = R^2 + \omega^2 L^2 = \left(\frac{U}{I}\right)^2, \quad Z_1^2 = (R + R_1)^2 + \omega^2 L^2 = \left(\frac{U}{I_1}\right)^2.$$

Po odečtení obou rovnic a dalších úpravách dostaneme:

$$Z_1^2 - Z^2 = 2RR_1 + R_1^2,$$

$$R = \frac{Z_1^2 - Z^2 - R_1^2}{2R_1} = \frac{1}{2R_1} \left[\left(\frac{U}{I_1}\right)^2 - \left(\frac{U}{I}\right)^2 - R_1^2 \right],$$

$$L = \frac{\sqrt{Z^2 - R^2}}{\omega} = \frac{1}{\omega} \sqrt{\left(\frac{U}{I}\right)^2 - R^2}.$$

Pro dané hodnoty: $R = 113,5 \Omega \doteq 110 \Omega$, $L = 1,96 \text{ H} \doteq 2,0 \text{ H}$.

4 body

- b) Poměr fázoru napětí na kondenzátoru a fázoru celkového napětí je stejný jako poměr impedance kondenzátoru a celkové impedance:

$$\frac{U_C}{U} = \frac{\frac{1}{j\omega C}}{R + j\left(\omega L - \frac{1}{\omega C}\right)} = \frac{1}{j\omega CR - \omega^2 LC + 1},$$

$$\frac{U_C}{U} = \frac{1}{\sqrt{(1 - \omega^2 LC)^2 + \omega^2 C^2 R^2}}.$$

Amplituda napětí na kondenzátoru je

$$U_{Cm} = \frac{U\sqrt{2}}{\sqrt{(1 - \omega^2 LC)^2 + \omega^2 C^2 R^2}}.$$

2 body

Extrém nastane, jestliže

$$\frac{d}{dC} [(1 - \omega^2 LC)^2 + \omega^2 C^2 R^2] = 2\omega^2(\omega^2 L^2 C - L + R^2 C) = 0.$$

Z toho:

$$C_k = \frac{L}{\omega^2 L^2 + R^2}.$$

2 body

Pro $C < C_k$ je derivace záporná a pro $C > C_k$ je derivace kladná. Výraz pod odmocnítkem tedy pro $C = C_k$ dosahuje minima a amplituda napětí na kondenzátoru maxima

$$U_{C_{mk}} = \frac{U\sqrt{2}}{\sqrt{\left(1 - \frac{\omega^2 L^2}{\omega^2 L^2 + R^2}\right)^2 + \frac{\omega^2 R^2 L^2}{(\omega^2 L^2 + R^2)^2}}} =$$

$$= U\sqrt{2} \cdot \frac{R^2 + \omega^2 L^2}{\sqrt{R^4 + \omega^2 R^2 L^2}} = U\sqrt{2} \cdot \sqrt{1 + \left(\frac{\omega L}{R}\right)^2}.$$

Pro dané hodnoty: $C_k = 5,0 \mu\text{F}$, $U_{C_{mk}} = 78 \text{ V}$.

2 body

Poznámka: Příklad vyšetřovaný v úloze b) se liší od *sériové rezonance*, při které platí *Thomsonův vztah* a obvodem prochází maximální proud. V tomto případě

$$C_r = \frac{1}{\omega^2 L}, \quad Z_r = R, \quad U_{C_{mr}} = \frac{U\sqrt{2}}{R\omega C} = \frac{U\omega L\sqrt{2}}{R},$$

pro dané hodnoty: $C_r = 5,18 \mu\text{F}$, $U_{C_{mr}} = 77 \text{ V}$. Pokud řešitel uvede sériovou rezonanci jako řešení úlohy b), hodnotí se řešení úlohy b) nejvýše čtyřmi body.

5. Budeme vycházet z grafického řešení úlohy na obr. R6 a používat znaménkovou konvenci obvyklou ve středoškolských učebnicích fyziky.

- a) Paprsek, který přichází rovnoběžně s optickou osou, se nejprve láme na spojce do jejího obrazového ohniska F'_1 , pak se láme na rozptylce do obrazového ohniska celé soustavy F' . Rozptylka zobrazuje bod F'_1 do bodu F' . Platí

$$\frac{1}{a_2} + \frac{1}{a'_2} = \frac{1}{d-f_1} + \frac{1}{a'_2} = \frac{1}{f_2}, \quad a'_2 = \frac{(d-f_1)f_2}{(d-f_1)-f_2} = \frac{(f_1-d)|f_2|}{|f_2|-(f_1-d)} = 3,33 \text{ cm}.$$

Obrazové ohnisko teleobjektivu leží ve vzdálenosti 3,33 cm za rozptylkou.

Paprsek, který vystupuje z rozptylky rovnoběžně s optickou osou, směřuje před rozptylkou do jejího předmětového ohniska F_2 . Spojka tedy zobrazuje předmětové ohnisko teleobjektivu F do předmětového ohniska rozptylky F_2 . Platí

$$\frac{1}{a_1} + \frac{1}{a'_1} = \frac{1}{a_1} + \frac{1}{|f_2|+d} = \frac{1}{f_1}, \quad a_1 = \frac{a'_1 f_1}{a'_1 - f_1} = \frac{(|f_2|+d)f_1}{|f_2|+d-f_1} = 18 \text{ cm}.$$

Předmětové ohnisko teleobjektivu leží ve vzdálenosti 18 cm před spojkou.

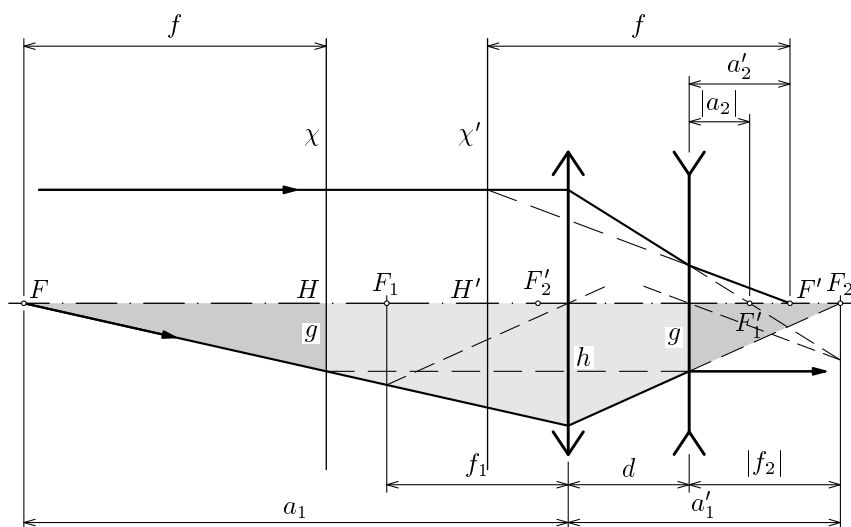
5 bodů

- b) Ohniskovou vzdálenost teleobjektivu určíme užitím podobnosti vybarvených trojúhelníků. Platí

$$\frac{g}{h} = \frac{f}{a_1} = \frac{|f_2|}{a'_1}, \quad f = \frac{a_1 |f_2|}{a'_1} = \frac{f_1 |f_2|}{a'_1 - f_1} = \frac{f_1 |f_2|}{|f_2|+d-f_1} = 10 \text{ cm}.$$

Teleobjektiv má ohniskovou vzdálenost 10 cm a jeho hlavní roviny χ a χ' leží ve vzdálenostech 8 cm a 2,67 cm před spojkou.

5 bodů



Obr. R6

7. a) Při volném pádu bez působení elektrické síly je síla odporu vzduchu F_o v rovnováze s tíhovou silou F_G a aerodynamickou vztlakovou silou F_v . Platí:

$$F_o = 6\pi r v_0 \eta = F_G - F_v = \frac{4}{3}\pi r^3(\rho - \rho_v)g,$$

$$r = 3\sqrt{\frac{v_0 \eta}{2(\rho - \rho_v)g}} = 1,034 \cdot 10^{-6} \text{ m}, \quad m = \frac{4}{3}\pi r^3 \rho = 4,3 \cdot 10^{-15} \text{ kg}.$$

4 body

- b) Nejprve porovnáme velikost elektrické síly a velikost výslednice tíhové a vztlakové síly:

$$F_e = |Q|E = \frac{3eU}{d} = 3,00 \cdot 10^{-14} \text{ N},$$

$$F_G - F_v = mg \frac{\rho - \rho_v}{\rho} = 4,16 \cdot 10^{-14} \text{ N}.$$

2 body

- 1) Je-li náboj kapičky kladný ($Q_1 = +3e$), působí elektrická síla dolů a rychlost kapičky se po připojení napětí zvětší. Platí

$$F_o = 6\pi r v_1 \eta = F_G - F_v + F_e = 6\pi r v_0 \eta + \frac{UQ_1}{d},$$

$$v_1 - v_0 = \frac{UQ_1}{6\pi d r \eta} = \frac{UQ_1}{9\pi d} \sqrt{\frac{(\rho - \rho_v)g}{2v_0 \eta^3}} = 0,090 \text{ mm}\cdot\text{s}^{-1}, \quad v_1 = 0,215 \text{ mm}\cdot\text{s}^{-1}.$$

- 2) Je-li náboj kapičky záporný, působí elektrická síla proti síle tíhové. V našem případě ($Q_2 = -3e$) je $F_e < F_G - F_v$, kapička bude i po připojení napětí klesat dolů, ale její rychlost se zmenší:

$$F_o = 6\pi r v_2 \eta = F_G - F_v - F_e = 6\pi r v_0 \eta - \frac{U|Q_2|}{d},$$

$$v_0 - v_2 = \frac{U|Q_2|}{6\pi d r \eta} = \frac{U|Q_2|}{9\pi d} \sqrt{\frac{(\rho - \rho_v)g}{2v_0 \eta^3}} = 0,090 \text{ mm}\cdot\text{s}^{-1}, \quad v_2 = 0,035 \text{ mm}\cdot\text{s}^{-1}.$$

4 body