

Řešení úloh regionálního kola 43. ročníku fyzikální olympiády.

Kategorie A

Autoři úloh: J. Houštěk (2), M. Jarešová a P. Šedivý (1,3), B. Vybíral (4)

1. a) Těžiště T_1 dna nádoby leží ve výšce $y_1 = 0$, těžiště pláště T_2 je ve výšce $y_2 = r$. Platí

$$\frac{|T_1 T_n|}{|T_2 T_n|} = \frac{m_2}{m_1} = \frac{S_2}{S_1} = \frac{2\pi r \cdot 2r}{\pi r^2} = \frac{4}{1},$$

kde m_1 , m_2 , S_1 , S_2 jsou hmotnosti a plošné obsahy podstavy a pláště. Z toho

$$|T_1 T_n| = y_n = \frac{4}{5}r.$$

2 body

- b) Platí:

$$y_t = \frac{m y_n + m_v y_v}{m + m_v},$$

kde $m_v = \rho \pi r^2 v$ je hmotnost vody a $y_v = v/2$ je výška těžiště vody. Po dosazení dostáváme

$$y_t = \frac{\frac{4mr}{5} + \frac{\rho \pi r^2 v^2}{2}}{m + \rho \pi r^2 v}. \quad (1)$$

2 body

- c) Minimum funkce (1) nalezneme řešením rovnice

$$\frac{dy_t}{dv} = \frac{\rho \pi r^2 v (m + \rho \pi r^2 v) - \left(\frac{4mr}{5} + \frac{\rho \pi r^2 v^2}{2} \right) \rho \pi r^2}{(m + \rho \pi r^2 v)^2} = 0.$$

Úpravou dojdeme ke kvadratické rovnici s neznámou v ; úloze vyhovuje její kladný kořen:

$$\frac{\rho \pi r^2 v^2}{2} + mv - \frac{4mr}{5} = 0, \quad v = \frac{-m + \sqrt{m^2 + \frac{8\rho \pi r^3 m}{5}}}{\rho \pi r^2}.$$

3 body

Pro dané hodnoty $v = 0,0194$ m.

1 bod

Je-li výška těžiště v určitém okamžiku minimální, pak přilitím velmi malého množství vody se tato výška nezmění. To znamená, že přilitá voda se bude nacházet ve výšce těžiště. Těžiště je tedy v daném okamžiku uprostřed hladiny a

$$y_t = v = 0,0194 \text{ m.}$$

2 body

2. a) Počátek vztažné soustavy zvolíme v rovnovážné poloze desky, osu y orientujeme svisle vzhůru. Pohyb desky popisují kinematické zákony

$$y = A \sin(\omega t + \varphi_0), \quad v = \omega A \cos(\omega t + \varphi_0), \\ a = -\omega^2 A \sin(\omega t + \varphi_0) = -\omega^2 y.$$

Dokud se zrníčko pohybuje s deskou, působí na něj kromě tíhové síly reakce desky F_d a platí

$$\mathbf{F}_d + \mathbf{F}_G = m\mathbf{a}, \quad F_d - mg = ma, \quad F_d = mg + ma = m(g - \omega^2 y).$$

Při pohybu vzhůru se reakce desky zmenšuje. V okamžiku, kdy je nulová, zrníčko opustí desku a pak na něj působí jen síla tíhová, která mu uděluje tíhové zrychlení. Zrníčko se tedy od desky oddělí v okamžiku, kdy zrychlení desky je rovno tíhovému zrychlení ($a = -\omega^2 y = -g$). Aby k nadskakování došlo, musí být amplituda zrychlení větší než g , tedy

$$\omega^2 A = 4\pi^2 f^2 A > g$$

2 body

- b) Z podmínky $-\omega^2 y = -g$ plyne pro okamžitou výchylku v okamžiku opuštění desky

$$y = \frac{g}{4\pi^2 f^2}.$$

Z kinematických zákonů harmonického pohybu plyne

$$y^2 + (v/\omega)^2 = A^2. \quad \text{Z toho} \quad v = \omega \sqrt{A^2 - y^2}.$$

V okamžiku opuštění desky

$$v = \omega \sqrt{A^2 - \frac{g^2}{\omega^4}} = \sqrt{4\pi^2 f^2 A^2 - \frac{g^2}{4\pi^2 f^2}}.$$

3 body

- c) Výšku výstupu zrníčka určíme pomocí zákona zachování energie:

$$mgh = \frac{1}{2}mv^2 + mgy,$$

$$h = \frac{v^2}{2g} + y = \frac{4\pi^2 f^2 A^2 - \frac{g^2}{4\pi^2 f^2}}{2g} + \frac{g}{4\pi^2 f^2} = \frac{2\pi^2 f^2 A^2}{g} + \frac{g}{8\pi^2 f^2}.$$

2 body

- d) Ze vzorce pro h vyjádříme A :

$$A = \frac{1}{4\pi^2 f^2} \sqrt{8\pi^2 f^2 hg - g^2} = 0,623 \text{ mm}.$$

Zbývající číselné výsledky jsou: $y = 0,099 \text{ mm}$, $v = 0,19 \text{ m} \cdot \text{s}^{-1}$.

3 body

3. a) Použijeme zobrazovací rovnici tenké čočky a vztah pro výpočet příčného zvětšení:

$$\frac{1}{a} + \frac{1}{a'} = \frac{1}{f} \quad a' = \frac{af}{a-f} = 2f = 100 \text{ mm}, \quad Z = -\frac{f}{a-f} = -1.$$

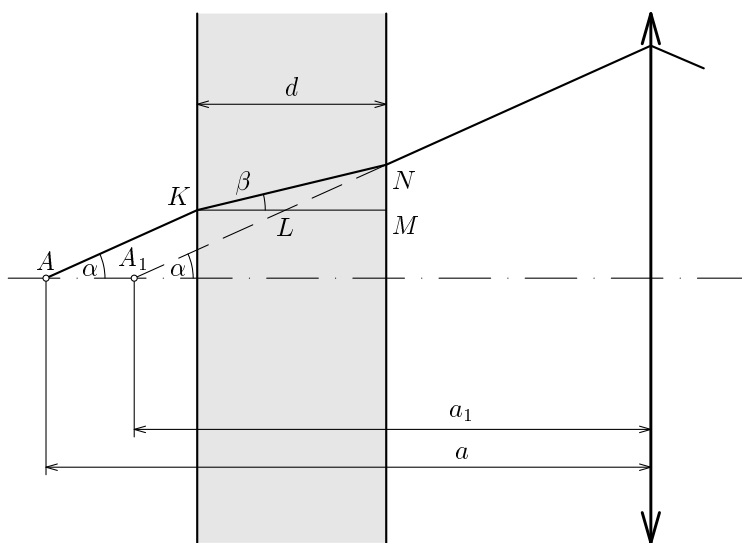
Obraz leží ve vzdálenosti $2f = 100 \text{ mm}$ od středu čočky, je převrácený a stejně velký jako předmět. **1 bod**

- b) Paprsky vycházející z bodu A na optické ose se při průchodu planparalelní deskou posunou, jako by vycházely z bodu A_1 , jehož polohu určíme podle obr. R1. Platí

$$|AA_1| = |KL| = |KM| - |LM| = d - \frac{|MN|}{\operatorname{tg} \alpha} = d - \frac{d \operatorname{tg} \beta}{\operatorname{tg} \alpha}.$$

Pro malé úhly

$$|AA_1| \approx d - \frac{d \sin \beta}{\sin \alpha} = d - \frac{d}{n} = 10 \text{ mm}.$$



Obr. R1

Stejně se chovají i paprsky vycházející z bodů předmětu, které neleží na optické ose. Účinek skleněné desky je tedy takový, jako kdybychom předmět přemístili do vzdálenosti $a_1 = a - d(1 - 1/n) = 90 \text{ mm}$ od středu čočky. Obraz vytvořený čočkou se přemístí do vzdálenosti a'_1 a bude mít příčné zvětšení Z_1 :

$$a'_1 = \frac{a_1 f}{a_1 - f} = 111 \text{ mm}, \quad Z_1 = -\frac{f}{a_1 - f} = -1,25.$$

5 bodů

- c) Přemístíme-li desku mezi čočku a obraz, jehož polohu a příčné zvětšení jsme vypočetali v úkolu a), paprsky se při průchodu deskou opět posunou o $d - d/n = 10 \text{ mm}$, tentokrát ale od čočky. Proto se i obraz vytvořený čočkou posune do vzdálenosti $a' + d - d/n = 110 \text{ mm}$ od středu čočky, ale jeho příčné zvětšení $Z = -1$ se tím nezmění. **4 body**

4. a) Ze zákona celkového proudu je zřejmé, že když oběma cívkami bude procházet proud souhlasného směru, bude magnetické pole intenzivnější a síly, kterými se vzájemně přitahují obě půlky jádra, budou větší. Proto v případě síly

F_1 musí být spojeny svorky 2-3, 1-5,

F_2 musí být spojeny svorky 1-3, 2-5.

2 body

- b) Nejprve určíme proud procházející cívkami. Cívka „b“ má odpor

$$R_b = R_a \frac{z_b}{z_a} = 3,60 \Omega.$$

Celkový odpor je $R_a + R_b = 6,00 \Omega$ a cívkami prochází proud $I = 1,00 \text{ A}$.

Pro nosnou sílu elektromagnetu platí v případě nulové vzduchové mezery ($\delta = 0$) vzorec (51) ve studijním textu:

$$F = \mu_0 S \left(\frac{\mu_r z I}{l} \right)^2, \quad \text{kde } S = \pi r^2, \quad l = 2\pi r_0,$$

$$z = z_a + z_b \text{ pro sílu } F_1, \quad z = z_b - z_a \text{ pro sílu } F_2.$$

Pak

$$\mu_{r1} = \frac{2}{(z_a + z_b)I} \frac{r_0}{r} \sqrt{\frac{\pi F_1}{\mu_0}} = 1500, \quad \mu_{r2} = \mu_{r1} \frac{z_a + z_b}{z_b - z_a} \sqrt{\frac{F_2}{F_1}} = 2625.$$

4 body

- c) Energii elektromagnetu E_{mg} určíme užitím její hustoty:

$$E_{\text{mg}} = w_{\text{mg}} V = \frac{1}{2} B H \cdot V = \frac{1}{2} \mu H^2 S l.$$

Intenzitu H určíme ze zákona celkového proudu:

$$2\pi r_0 H = z I \quad \Rightarrow \quad H = \frac{z I}{2\pi r_0}.$$

Pak

$$E_{\text{mg}} = \frac{\mu_0 \mu_r z^2 I^2 r^2}{4r_0} = \frac{z I r}{2} \sqrt{\pi \mu_0 F}.$$

(Akceptovatelná jsou obě vyjádření.)

$$E_{\text{mg}1} = \frac{(z_a + z_b) I r}{2} \sqrt{\pi \mu_0 F_1} = 0,109 \text{ J},$$

$$E_{\text{mg}2} = E_{\text{mg}1} \frac{z_b - z_a}{z_a + z_b} \sqrt{\frac{F_2}{F_1}} = 7,60 \cdot 10^{-3} \text{ J}.$$

4 body