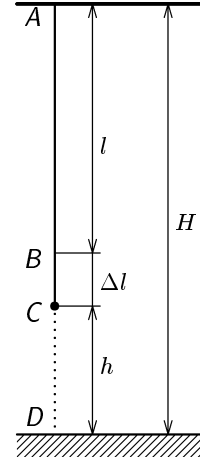


Řešení úloh 1. kola 39. ročníku fyzikální olympiády. Kategorie B

Autoři úloh: I. Čáp (3), K. Konrád (2), P. Mazanec (1) a P. Šedivý (4, 5, 6, 7)

1. a) V rovnovážné poloze C kaskadéra je prodloužení lana $\Delta l = H - h - l$ (obr. R1). Tíhová síla a elastická síla lana jsou zde v rovnováze. Počáteční potenciální energie kaskadéra je rovna elastické energii lana při doletu kaskadéra k zemi. Platí:

$$\begin{aligned} mg &= k\Delta l = k(H - h - l), \\ mgH &= \frac{1}{2}k(\Delta l + h)^2 = \frac{mg}{2\Delta l}(\Delta l + h)^2, \\ 2H\Delta l &= (\Delta l + h)^2, \quad 2H(H - h - l) = (H - l)^2, \\ l^2 &= H^2 - 2Hh, \quad l = \sqrt{H^2 - 2Hh}, \\ k &= \frac{mg}{\Delta l} = \frac{mg}{H - h - l}. \end{aligned}$$



Obr. R1

Po dosazení: $l = 38,73 \text{ m}$, $\Delta l = 1,27 \text{ m}$, $k = 603 \text{ N} \cdot \text{m}^{-1}$. **4 body**

- b) Největší rychlost má kaskadér při průletu rovnovážnou polohou C. Ze zákona zachování energie dostaneme:

$$\begin{aligned} mgH &= mgh + \frac{1}{2}k(\Delta l)^2 + \frac{1}{2}mv^2, \\ \frac{1}{2}mv^2 &= mg(H - h) - \frac{1}{2}mg(H - h - l) = \frac{1}{2}mg(H - h + l), \\ v &= \sqrt{g(H - h + l)}. \end{aligned}$$

Po dosazení: $v = 27,8 \text{ m} \cdot \text{s}^{-1} \doteq 100 \text{ km/h}$. **3 body**

- c) V nejnižším bodě působí lano na kaskadéra silou o velikosti $F_m = k(\Delta l + h)$ a vyvolává přetížení

$$\frac{F_m}{m} = \frac{k}{m}(\Delta l + h) = \frac{g}{\Delta l}(\Delta l + h) = g \left(1 + \frac{h}{\Delta l} \right) \doteq 8,9 g.$$

3 body

2. a) Úlohu budeme řešit z hlediska pozorovatele spojeného s automobilem. Výslednice \mathbf{F} tíhové síly \mathbf{F}_G a setrvačné odstředivé síly \mathbf{F}_o se rozkládá na složku \mathbf{F}_1 rovnoběžnou s vozovkou, proti které působí smykové tření pneumatik a na složku \mathbf{F}_2 kolmou k vozovce. Aby nedošlo ke smyku, musí platit

$$F_1 < fF_2, \quad \operatorname{tg} \beta = \frac{F_1}{F_2} < f.$$

Z obr. R2 odvodíme:

$$F_1 = F_o \cos \alpha - F_G \sin \alpha,$$

$$F_2 = F_o \sin \alpha + F_G \cos \alpha.$$

Po dosazení a úpravě dostaneme:

$$F_o(\cos \alpha - f \sin \alpha) < F_G(f \cos \alpha + \sin \alpha),$$

$$\frac{mv^2}{r}(\cos \alpha - f \sin \alpha) < mg(f \cos \alpha + \sin \alpha),$$

$$v < \sqrt{gr \frac{f \cos \alpha + \sin \alpha}{\cos \alpha - f \sin \alpha}} \quad \text{číselně} \quad v < 13,3 \text{ m} \cdot \text{s}^{-1} = 48 \text{ km} \cdot \text{h}^{-1}.$$

6 bodů

- b) Aby nedošlo k převrnutí vozidla, musí vektorová přímka síly \mathbf{F} protínat vozovku mezi koly automobilu. Z obrázku odvodíme

$$\operatorname{tg} \beta = \frac{F_1}{F_2} < \frac{d}{2h}.$$

Má-li být tato podmínka splněna až do rychlosti, při které by nastal smyk, musí platit

$$\frac{d}{2h} > f, \quad h < \frac{d}{2f}, \quad \text{číselně} \quad h < 1,36 \text{ m}.$$

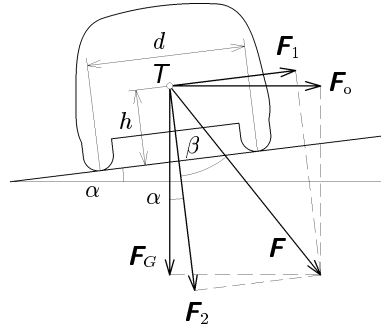
4 body

3. a) Při nulovém napětí působí na horní desku jen tíhová síla a síly pružin, které jsou v rovnováze. Vzdálenost desek je d . Po připojení napětí se desky začnou přitahovat, což způsobí další deformaci pružin. Na horní desku působí elektrické pole dolní desky silou

$$F_e = \frac{Q^2}{2\varepsilon_0 S} = \frac{C^2}{2\varepsilon_0 S} U^2 = \frac{\varepsilon_0 S}{2(d-x)^2} U^2.$$

Tato síla je kompenzována přírůstkem deformačních sil pružin $F_p = kx$. Podmínkou rovnováhy obou sil je

$$U = \sqrt{\frac{2k}{\varepsilon_0 S} x(d-x)^2}.$$

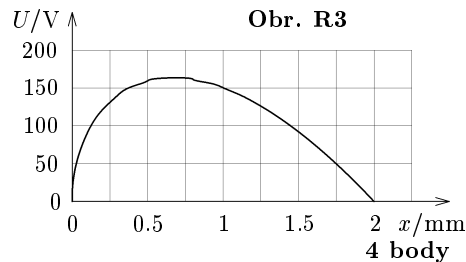


Obr. R2

Pro dané hodnoty veličin dostáváme vztah mezi číselným hodnotami napětí ve voltech a posunutí horní desky v metrech:

$$\{U\} = 4,75 \cdot 10^6 (0,002 - \{x\}) \sqrt{\{x\}},$$

$$0 \leq \{x\} < 0,002.$$



- b) Jak vidíme z grafu na obr. R3, zpočátku se s rostoucím napětím zvětšuje posunutí x . Tato část grafu představuje oblast stability. Za maximem křivky se situace mění — při zvětšení vzdálenosti se napětí potřebné k vytvoření rovnováhy snižuje. Překročí-li napětí zdroje hodnotu maxima, začne se vzdálenost mezi deskami spontánně zmenšovat (oblast nestability) a desky se spojí.

3 body

- c) Hranici stability můžeme odhadnout z grafu — vidíme, že odpovídá přibližně 0,7 mm. Přesněji můžeme určit hranici jako extrém funkce — první derivace musí být nulová.

$$\frac{dU}{dx} = \sqrt{\frac{2k}{\varepsilon_0 S}} \frac{(d-x)^2 - 2x(d-x)}{2(d-x)\sqrt{x}} = 0.$$

Podmínka je splněna pro $x_m = \frac{d}{3} = 0,67$ mm. Aby se desky spojily, musí napětí dosáhnout hodnoty odpovídající maximu funkce:

$$U_m = \sqrt{\frac{2kd}{3\varepsilon_0 S}} \frac{2d}{3} \doteq 164 \text{ V.}$$

3 body

4. a) Uvolněné závaží kmitá okolo rovnovážné polohy, ve které by se po delší době zastavilo. Když se závaží nachází v dolní krajní poloze, působí na siloměr síla o velikosti 6,6 N. Když se nachází v horní krajní poloze, působí na siloměr síla o velikosti 2,0 N. Po ustálení závaží v rovnovážné poloze bude tedy na siloměr působit síla o velikosti 4,3 N. Tíha samotné pružiny je přibližně 0,2 N. Tíha závaží má tedy velikost 4,1 N a hmotnost závaží je $m = 0,42$ kg. Hmotnost pružiny je malá v porovnání s hmotností závaží a uplatní se jen částečně. Proto ji zanedbáme.

4 body

Z grafu odečteme periodu kmitů: $8T = 6,96$ s, $T = 0,87$ s.

1 bod

Pružina má tuhost $k = m\omega^2 = \frac{4\pi^2 m}{T^2} \doteq 22 \text{ N} \cdot \text{m}^{-1}$.

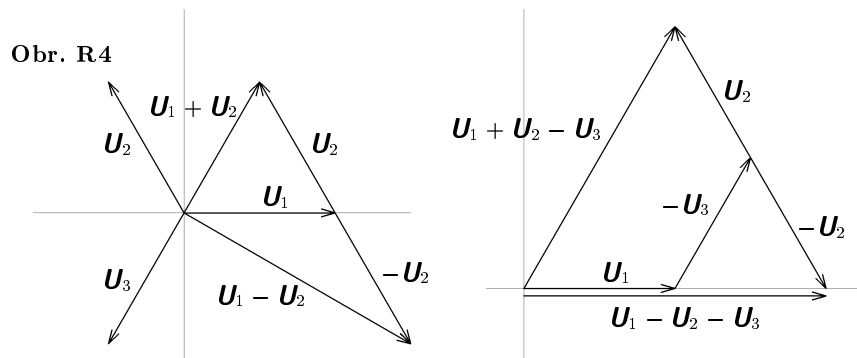
3 body

- b) Amplituda výsledné síly, která během kmitání působí na závaží, je $F_m = 2,3$ N. Tomu odpovídají amplitudy výchylky a rychlosti

$$y_m = \frac{F_m}{k} = 0,105 \text{ m} \quad v_m = \omega y_m = \frac{2\pi y_m}{T} = 0,76 \text{ m} \cdot \text{s}^{-1}.$$

3 body

5. Připojením jedné cívky nebo seriové kombinace dvou, případně všech tří cívek mezi svorky M, N vytvoříme větev, ve které mohou být napětí u_1, u_2, u_3 orientována od svorky M ke svorce N nebo naopak. Amplitudu a počáteční fázi výsledného napětí seriově spojených cívek určíme nejjednodušeji pomocí fázorových diagramů, např.:



Můžeme rovněž využít vztahy: $u_1 + u_2 + u_3 = 0$, $\mathbf{U}_1 + \mathbf{U}_2 + \mathbf{U}_3 = \mathbf{0}$.

Úplný přehled všech možností je v tabulce:

Č.	Spojení	Amp.	Poč.fáze	Č.	Spojení	Amp.	Poč.fáze
1	u_1	\bar{U}_m	0°	14	$-u_2 - u_3$	\bar{U}_m	0°
2	u_2	\bar{U}_m	120°	15	$-u_1 - u_3$	\bar{U}_m	120°
3	u_3	\bar{U}_m	240°	16	$-u_1 - u_2$	\bar{U}_m	240°
4	$u_1 + u_2$	\bar{U}_m	60°	17	$-u_3$	\bar{U}_m	60°
5	$u_2 + u_3$	\bar{U}_m	180°	18	$-u_1$	\bar{U}_m	180°
6	$u_3 + u_1$	\bar{U}_m	300°	19	$-u_2$	\bar{U}_m	300°
7	$u_1 - u_2$	$\bar{U}_m\sqrt{3}$	330°	20	$u_2 - u_1$	$\bar{U}_m\sqrt{3}$	150°
8	$u_2 - u_3$	$\bar{U}_m\sqrt{3}$	90°	21	$u_3 - u_2$	$\bar{U}_m\sqrt{3}$	270°
9	$u_3 - u_1$	$\bar{U}_m\sqrt{3}$	210°	22	$u_1 - u_3$	$\bar{U}_m\sqrt{3}$	30°
10	$u_3 + u_2 - u_1$	$2\bar{U}_m$	180°	23	$u_1 - u_2 - u_3$	$2\bar{U}_m$	0°
11	$u_1 + u_3 - u_2$	$2\bar{U}_m$	300°	24	$u_2 - u_1 - u_3$	$2\bar{U}_m$	120°
12	$u_1 + u_2 - u_3$	$2\bar{U}_m$	60°	25	$u_3 - u_1 - u_2$	$2\bar{U}_m$	240°
13	$u_1 + u_2 + u_3$	0	—	26	$-u_1 - u_2 - u_3$	0	—

Spojení č. 1 až 6 dávají stejný výsledek jako spojení č. 14 až 19. Neuvažujeme-li spojení č. 13 a 26, kdy je výsledné napětí nulové, dostáváme tyto možné amplitudy a počáteční fáze výstupního napětí:

$$\left. \begin{array}{l} \bar{U}_m, \quad \varphi_0 = k \cdot 60^\circ \\ \sqrt{3}\bar{U}_m, \quad \varphi_0 = 30^\circ + k \cdot 60^\circ \\ 2\bar{U}_m, \quad \varphi_0 = k \cdot 60^\circ \end{array} \right\} k = 0 \text{ až } 5, \text{ celé číslo}$$

Můžeme tedy získat 18 různých časových průběhů výstupního napětí.

10 bodů

7. a) c) Pro výpočet objemu nasycených par upravíme van der Waalsovou rovnici na tvar

$$pV^3 - n(pb + RT)V^2 + n^2aV - n^3ab = 0,$$

kde $n = \frac{m}{M_m} = \frac{1,000 \text{ g}}{18,015 \text{ g} \cdot \text{mol}^{-1}} = 0,055509298$ mol je látkové množství daných vodních par. (Mezivýsledek není zaokrouhlen, zaokrouhlíme až konečné výsledky.) Dostali jsme kubickou rovnici, která může mít až 3 reálné kořeny. Ty získáme nejsnadněji užitím některé numerické metody. Hledáme takový kořen, který se příliš neliší od výsledku získaného pomocí stavové rovnice:

$$V^* = \frac{nRT}{p}.$$

Pro teplotu $t_1 = 30 \text{ }^\circ\text{C}$, $T_1 = 303,15 \text{ K}$ vychází

$$V_1^* = 0,032998 \text{ m}^3, \quad V_1 = 0,032988 \text{ m}^3.$$

Oba výsledky jsou prakticky stejné. Relativní odchylka 0,03 % je srovnatelná s přesností dosazovaných hodnot. Zaokrouhlíme na $V_1 = 0,0330 \text{ m}^3$.

Pro teplotu $t_2 = 70 \text{ }^\circ\text{C}$, $T_2 = 343,15 \text{ K}$ vychází

$$V_2^* = 0,005083 \text{ m}^3, \quad V_2 = 0,005074 \text{ m}^3.$$

Relativní odchylka ve druhém případě je 0,2 %, což ovlivňuje třetí platnou číslici. Výsledek zaokrouhlíme na $V_2 = 0,00507 \text{ m}^3$.

5 bodů

b) Pro výpočet průběhu izoterm upravíme van der Waalsovou rovnici na tvar

$$p = \frac{nRT}{V - nb} - \frac{n^2a}{V^2}.$$

Výsledky výpočtů jsou zapsány v tabulkách spolu s hodnotami p^* vypočítanými podle stavové rovnice upravené na tvar

$$p^* = \frac{nRT}{V} :$$

$t_1 = 30 \text{ }^\circ\text{C}$

V/m^3	0,04	0,05
p/Pa	3496,9	2797,7
p^*/Pa	3497,8	2798,3

Pro $V < V_1$ jsou páry nasycené a $p = p_1 = \textit{konst}$.

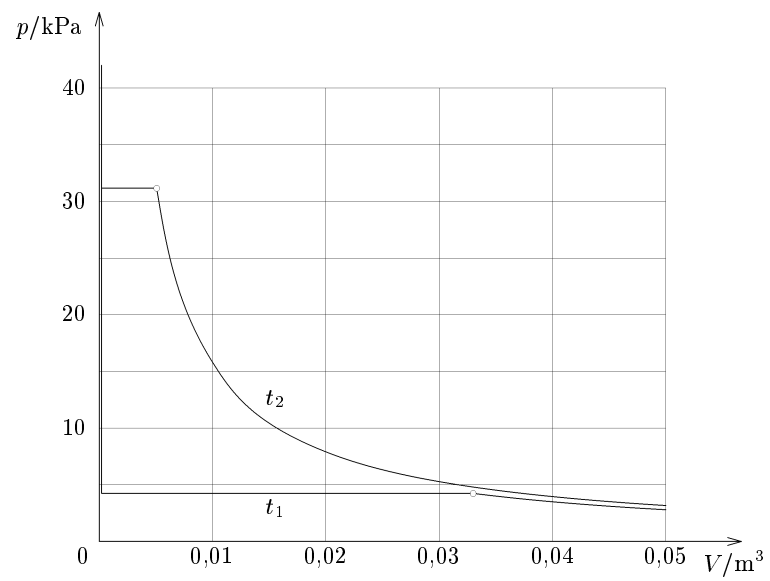
$t_2 = 70 \text{ }^\circ\text{C}$

V/m^3	0,01	0,02	0,03	0,04	0,05
p/Pa	15823	7915,1	5277,6	3958,5	3166,9
p^*/Pa	15837	7918,7	5279,1	3959,4	3167,5

Pro $V < V_2$ jsou páry nasycené a $p = p_2 = \textit{konst}$.

Izotermy pro obě teploty jsou na obr. R5.

5 bodů



Obr. R5